

# トイレのお手入れとトラブル対応

お住まいのトラブルで、ご相談の多いのがトイレ。“つまってしまった”“水が止まらない”“水が流れない”など。日常のお手入れに加えて、そんなトラブルのために、トイレに関する仕組みや対応をご紹介します。

## 日常のお手入れと注意点

### パイプやハンドルの金属部分

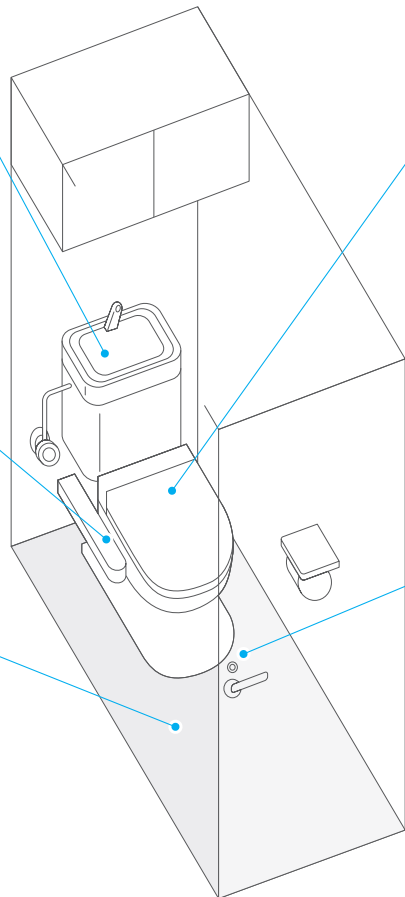
汚れの原因は“水”。はねた水は乾いて“跡形”を残します。その繰り返しでガンコな汚れの原因。こまめに水分を拭くようにしましょう。金属部分はそんな跡形がサビの原因になることもあります。

### 温水洗浄便座

温水洗浄便座のお手入れは、取扱説明書をご確認ください。

### 床面

床面は、飛散した水や尿が汚れの原因です。汚れが気になる場合は、こまめに拭き掃除をしましょう。お掃除不足は臭いや、床材を傷める原因になります。



### 便器

便器本体は陶器製です。市販のお掃除道具や雑巾でお掃除してください。汚れがこびりついた場合は、トイレ用洗剤を塗布した上に一片のトイレットペーパーを被せ、洗剤分が留まるようにして汚れを浮かせてからお掃除してください。便座や蓋はプラスチック製です。過度な衝撃や重さで割れる場合がありますのでご注意ください。また硬いブラシやスポンジはキズがつきますので使用しないでください。

### 鍵

ドアに設置された鍵は内側からだけでなく、コインなどを使えば外からも開閉できます。

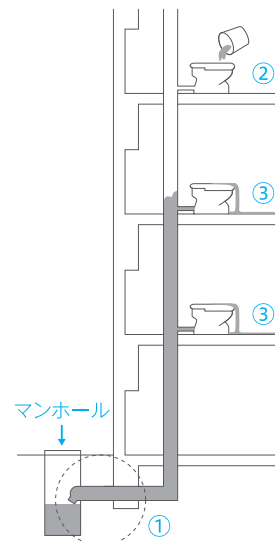
## トイレのつまりは要注意

排水管は上下階の複数のお住まいがつながっています。トイレットペーパー以外の水に溶けない生理用ナプキンや紙おむつ・ティッシュペーパー・新聞紙などを流して詰まらせてしまうと汚水が溢れてしまうことがあります。トイレットペーパー以外は流さないでください。また、大量の泡を発生させる洗浄剤も通気の妨げになることがあるので使用をお控えください。

## トイレつまりの流し方

トイレがつまった場合、ラバーカップを使ってつまった汚物などを移動させるようにして、流れを促します。無理にラバーカップを押し続けると汚水が飛散する場合があります。ご注意ください。また、ラバーカップは洋式専用のものをご使用ください。

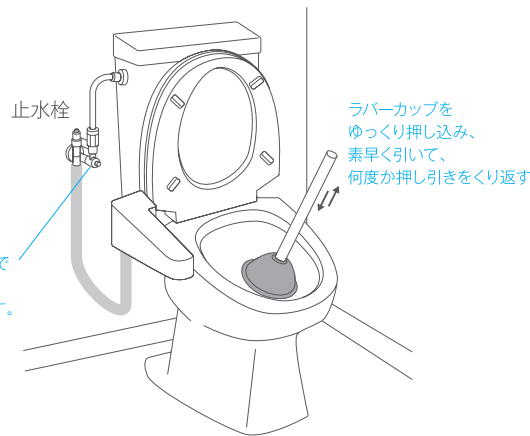
コインやマイナスドライバーで右に回すと水は止まります。ハンドル式の場合も同様です。



## トラブル時

### 【事故例】

①の部分が詰まった状態で、上階(②)で使用を続けると、下階(③)では流れが悪くなり、最後には溢れてしまいます。



ラバーカップをゆっくり押し込み、素早く引いて、何度か押し引きをくり返す