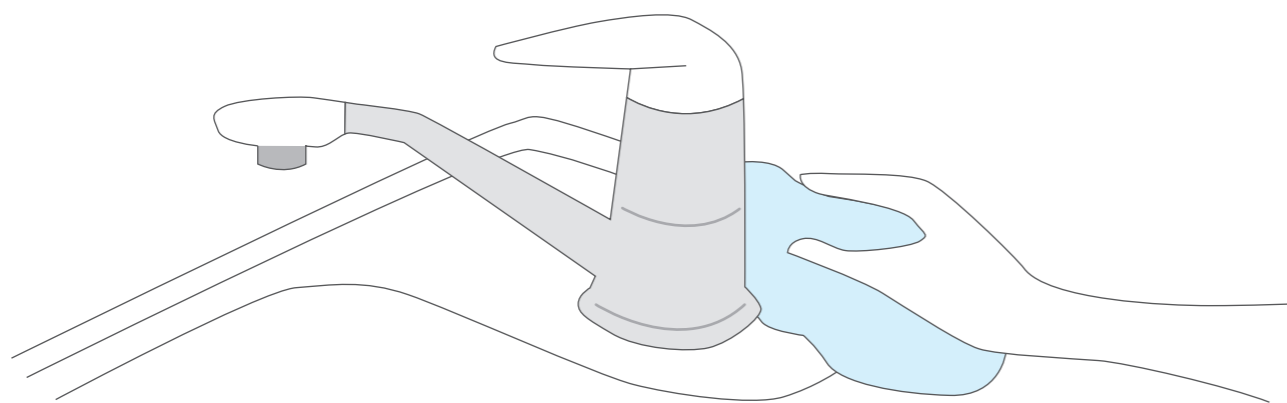


シングルレバー水栓

キッチンや洗面室など、その利便性からシングルレバー水栓が主流となりました。

シングルレバー水栓の構造は複雑なため、修理には専門的な知識が必要です。

不具合がある時は早急に設備メーカーに連絡するようにしましょう。



日常のお手入れについて

水栓本体やレバー部分は金属や硬質プラスチックでできています。汚れの原因は、水に含まれるカルキなどが多いようです。濡れたままにしておくと白い跡形が残りますが、これがガンコな汚れになっていきます。日頃から乾拭きを心掛け水分を残さないようにしましょう。また、水栓の先のストレーナーなど外せる部品は定期的に外して、水洗いしてください。

Q & A

■ 水栓を使うと“ドン・ドン”と音が!?

A シングルレバー水栓は水の「出し」「止め」をクイックに操作できます。その結果、配管内に圧力変動が生じ、音を発生させます。いわゆる“ウォーターハンマー現象”です。レバー操作はゆっくりと行うようにしてください。

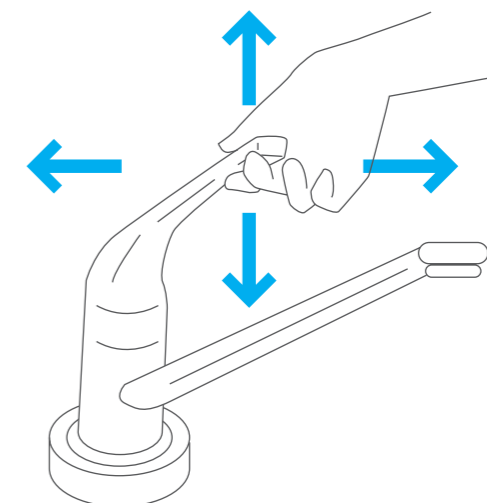
■ 水栓から白い水が出ます!?

A 給水管の中にある空気が小さな泡になって水に混ざることがあります。空気の泡ですのでしばらくすると水は透明になります。ご心配は不要です。

トラブル対応

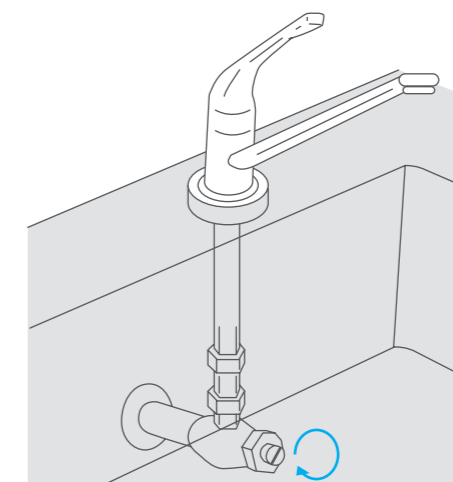
レバーの動きが悪いとき

作動部分にカルキ分が固着するとレバーの動きが悪くなります。レバーを上下左右に大きく動かしてみてください。何度か動かしても改善されない場合は設備メーカーに修理を依頼してください。

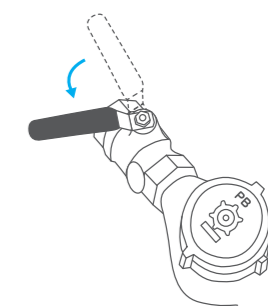


水漏れ

水栓の根元や作動部分の継ぎ目などから水が出ている場合はトラブルの前兆です。早めに設備メーカーに連絡してください。水まわりの修理は“早めの対応”がポイントです。対応の遅れが大きな漏水事故につながるケースもあります。万一、水栓周辺から漏水したりした場合は、水栓下の止水栓またはメーターボックス内の住戸全体の止水栓で水を止めてください。



水栓下の「止水栓」



メーターボックス内の「止水栓」

■ 水栓から赤い水が出ます!?

A 赤い水はパイプ内などの鉄サビが流れ出るためです。しばらくの間、水を出すと綺麗な水になります。断水の後や、長期間ご不在で使用していなかった場合も出ることがあります。断水は事前にお知らせがありますので、ご注意ください。一時的な断水以外で日常的に赤い水が出るようであれば、まずは網の付いている水栓は網の掃除を行ってください。それでも直らない場合は、給水管を清掃する必要があるかも知れません。気がついたら、早めに設備メーカーなどにご連絡ください。