

## 照明器具やエアコンの取り付け

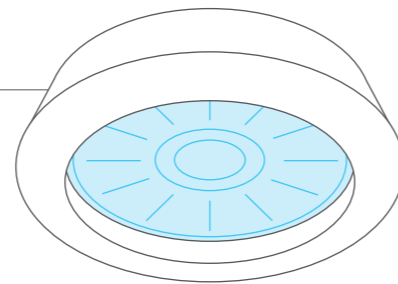
快適な暮らしのために、照明やエアコンは必需品です。  
照明にはたくさんのタイプがあり、取り付け方も異なります。

### 照明〈照明の種類〉

#### ●ダウンライト

##### ワット数の注意

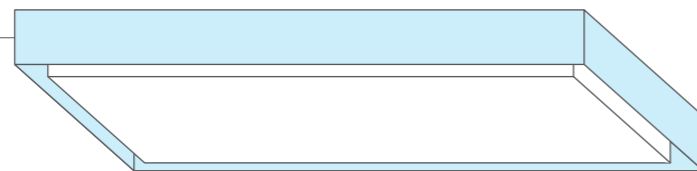
玄関・廊下など電球の交換の際、所定以上のワット数の電球を使用すると過熱したり、電球の寿命が短くなったりします。必ず所定の電球をご使用ください。またLED照明は電球交換が出来ないものもあり、その際は器具交換となります。交換の際は専門店にご依頼ください。



#### ●カバー付き照明

##### カバーのはずし方は取扱説明書で確認

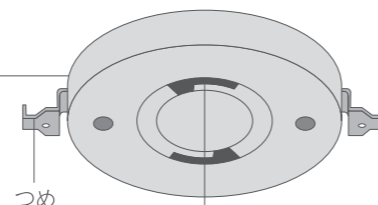
洗面室・浴室などの照明は防湿を考慮しカバーがされている場合があります。カバーの取り外しは取扱説明書でご確認ください。



#### ●引っ掛けシーリング

##### 重さに注意

天井に設置された照明器具用の引っ掛けシーリングは、シーリングのみでは約5kg、つめを利用する場合は約10kgまでの照明器具を想定して設置されています。それ以上の重量の照明を設置する場合や、高さ調節可能な照明を設置する場合、また、風の影響を受けるファン付きの照明を設置する場合は、10kgまでの商品でも別途工事が必要になる場合があります。事前に各メーカーにご相談ください。



引っ掛けシーリング

### エアコン〈エアコンの取り付けの注意〉

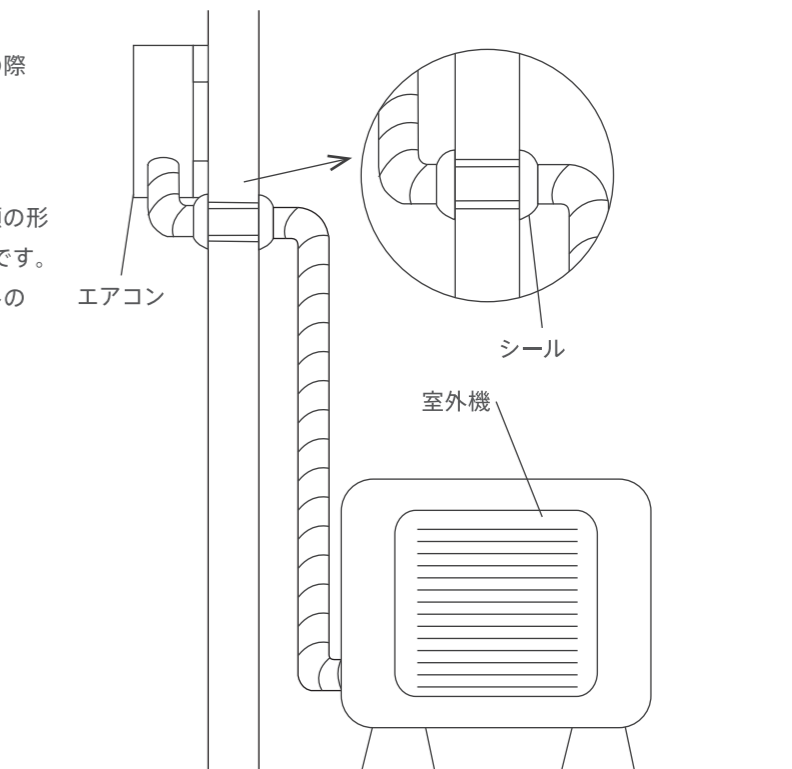
#### エアコンの取り付け

室外機は騒音や熱風を発生させます。エアコン取り付けの際は、お隣への配慮も忘れないようにしましょう。

#### エアコン電源は100Vと200Vがあります

エアコン電源は100Vと200Vがあり、コンセントも2種類の形状があります。使用電源は100Vから200Vへ変更も可能です。電気工事業者に工事を依頼してください。また、コンセントの形状変更も可能です。

※引渡時には100Vに設置しています。  
(但し、リビングのみ一部を除いて200V)



#### アースで感電を防止

エアコン・洗濯機・冷蔵庫・電子レンジ用のコンセントには感電を防止する目的のアース端子が設置されています。電気器具のアース線はアース端子に接続してください。

